

救助服仕様書
(ベルト、階級章なし)

平成29年度

匝瑳市横芝光町消防組合

この仕様書は、匝瑳市横芝光町消防組合（以下「当組合」という。）が購入する救助服について定めたものである。

1 総則

本仕様書の疑義については、当組合担当者に質問し、その指示によって施工完成すること。なお、細部については、当組合担当者が別に指示することがあるが、本仕様書に記載されていない部分についても、当然必要があると認める部分については、良心的に施工すること。

製品は一着ごとに良質の袋に入れ、氏名、サイズ等が容易に確認できるようにすること。

2 品名及び数量

- | | | |
|-----|----------------|----------------|
| (1) | 救助服 上衣（ネーム付） | 22着 |
| | ズボン | 22着 |
| (2) | 背文字プリント（消防組合名） | 22着 |
| (3) | ネーム（面ファスナー式） | 22枚 |
| (4) | 納入期限 | 平成29年10月31日（火） |

3 使用素材

- | | | |
|-----|-----|--|
| (1) | 品名 | 芳香族ポリアラミド先染めサージ導電繊維混入
テイジンCX、OR、TS型
若しくは、同等品以上のもの。 |
| (2) | 品番 | 帝人CX-2940 |
| (3) | 混紡率 | メタ型芳香族ポリアラミド 93%
パラ型芳香族ポリアラミド 7% |
| (4) | 色 | オレンジ |

4 型式

(1) 上衣

- ① カッター式長袖、衿は折り衿、前合わせはファスナー止めとし、左右胸部にファスナー開閉両玉縁アウトポケットを付ける。
- ② 左胸上部に二段書きにて上段に「匝瑳市横芝光町消防組合」とし、下段中央に「特別救助隊」と刺繍し（下地オレンジ、文字黒系）これを縫い付け、またその下部に名前（下地オレンジ、文字黒系）を面ファスナー式に

て付けること。

- ③ 右胸の上部に面ファスナー（メス）を付けること。
- ④ 袖口はファスナー開閉式、カフス仕立てとする。
- ⑤ 背面に黒色の丸ゴシック文字にて「匝瑳市横芝光町消防組合」と記入する。また、細部については、指示を受けること。

(2) ズボン

- ① 長ズボンタイプ裾シングル型、裾にゴム締を設ける。
- ② 両脇ポケットは、ファスナー開閉アウトポケットとする。
- ③ 前立てをファスナー止めとする。

(3) その他

耐用年数経過後は回収することにより、リサイクル（マテリアルリサイクル）を可能なことの証として、上下とも指定位置にリサイクルマークを取り付けること。

5 条件

(1) 針数

針目数は、30mm間に飾りステッチ刺し、共に10針以上とする。

(2) 縫製糸

コーネックス40番オレンジとする。

(3) 裁縫

糸調子は上下ともツレ、タルミのないようにし、返し針を完全にすること。

6 縫製要領

(1) 上衣

① 衿

衿は、表生地 of 芯を入れた折り衿とし、衿巾は中央で約100mm、剣先においては約80mmとし、衿裏の山刺しは24本以上とする。衿台は、巾約50mmの山形衿腰を切り替えしに付け腰刺しは5本以上とする。

衿の剣先裏部分に、幅20mm、長さ25mmの面ファスナーを縫い付けること。

② 身頃

前中心はYKK-5番のファスナー直径25mmの丸環付きとし、衿付根

から身頃と見返しに挟み縫いをする。ファスナーの長さは500mmを標準とし、下部は閉止めとする。

脇縫い、肩縫いは、地縫い片倒し一条飾りミシン縫いとし、前身頃のファスナー開口部は左右とも前身頃端に芯糸を入れる。前面右胸ポケット上部、押さえ縫い線から約10mm上部に、約25mm×40mmのオレンジ色階級章取り付け用面ファスナーを縫い付けること。

裾は、巾20mm三つ折り縫いとする。

前身頃は胸ポケット下端から前身頃端にかけて、表生地を2枚重ねて刺し、身返し上部より400mm下りを標準とし刺し巾15mmの刺し子を入れる。なお、下部は二条縫いとする。

後身頃刺しは、衿付け後ろ中心から250mm下りとして表生地2枚重ねて刺し巾15mmの刺し子を入れる。なお、下部は二条縫いとする。

③ 袖

袖は1枚袖とし、袖縫いは、インターロック・片倒し、一条飾り縫いを施す。袖口は、表生地の芯を入れたカフス式とし、YKK5番140mmのファスナーで開閉するものとする。袖口の開き口に水かきを付け、ファスナーは表地と水かきに挟み縫いする。袖口に深さ約15mmのツمامヒダを2本取り、水かき布の巾は、開き口の端で約100mm、端部は5mmの三つ折り縫いを施す。カフス巾は65mmとする。

肘あては角を小丸とし、表生地2枚重ねて刺し巾15mmの刺し子をいれ、二条縫いで縫い付ける。

袖底は地縫い片倒し、一条飾り縫いを施す。裁き目はオーバーロック掛けを施すこととする。

④ 胸ポケット

左右前身頃にアウトポケットを各一ヶ所、二条縫いで縫い付ける。

ポケット口は、両玉縁で、つまみ革付きYKK5番ファスナーを二条縫いで縫い付け両端を閉止めする。なお、ポケット底は、15mmの角落とし、ポケットの形状及び寸法は別図のとおりとする。

⑤ 片布

左胸ポケットの裏側及びズボンの尻部に黒色不滅インクで記したものを

縫い付ける。

(2) ズボン

① 身頃

脇・尻縫いは、地縫い片倒し二条飾り縫いとし、内股縫いは、二重環縫いとし、刺し子部分を一条飾り縫いとする。

前身頃及び後身頃は、ポケット下端まで表生地2枚重ねて刺し幅15mmの刺し子を入れ、下部は二条縫いとする。

膝部分は、表生地2枚重ねて刺し長さ約250mm、幅約180mmとし、前身後身は股下より100mm下りまでとする。なお、幅15mmの刺し子を入れ、角は小丸とし二条縫いで縫い付ける。

② 脇ポケット

箱型アウトポケット三方風きんとし、左右に各1個を縫い付ける。

また、ポケット口は180mmのYKK黒革つまみ付ファスナー開閉式とし、脇ポケットの位置はズボンの上端からポケットの上端まで200mm下りを標準とし、脇縫い目中央に縫い付けること。

③ 前立て及びシック

前立ては、前かんを付ける。

前合わせはファスナー式とし、上端より約50mm下りを標準とする。なお、ファスナー止まり下部に冑止めを施すこと。

棒ショックは、表生地幅約20mm、長さ約130mmとする。

④ ウエスト

ウエスト部分は、ベルト幅40mmで表地裏に接着付きベルト芯を貼り、内側は腰裏マーベルト付きとする。

ベルト通しは、袋縫いとし、有効幅100mm、有効長さ60mmとし、ベルト通しの位置は、後中央に1本、左右に各2本の計5本とし、ベルト上端から約10mm下部に縫い付け、上部は袋付け、下部は二条縫いを施し、両端に冑止めを施す。

⑤ 裾口

裾口は、折り返し幅約30mm以上の三つ折りで縫い押さえる。

裾口に紐を入れ、踵止めゴム紐を縫い付けること。

7 附則

(1) 同商品は、地球資源の効率的な再利用を図ることを目的としている。

着用済み後、当組合より回収依頼があった場合、速やかに回収がなされ、回収後は確実に再利用される製品であること。

なお、株式会社赤尾が行うマテリアルサイクルと同等の再利用が行われること。

(2) 入札前に、生地メーカーが発行する品質及び出荷引受書を提出すること。

8 寸法表（単位：cm）

上 衣

サイズ	着丈	肩幅	胸囲	袖丈
1	82	50	115	57
2	79	49	112	57
3	76	48	109	56
4	76	48	106	54
B 1	76	50	120	55
B 2	82	54	130	58

ズボン

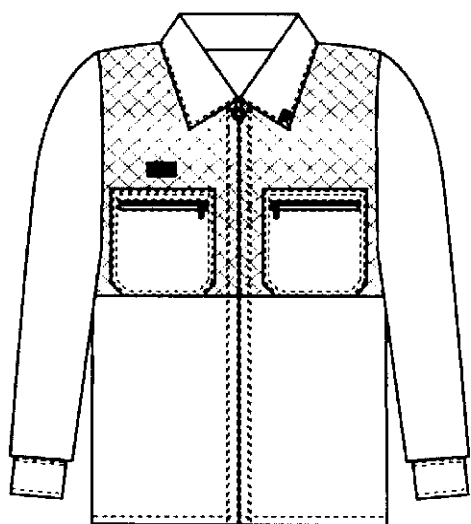
サイズ	ウエスト	股上	股下	渡り
1	91	27	86	37
2	88	27	84	37
3	85	27	82	36
4	82	26	80	36
5	79	26	78	35
6	76	25	86	35
95	95	29	95 ^{ハーフ}	38
100	100	30	95 ^{ハーフ}	38

背文字

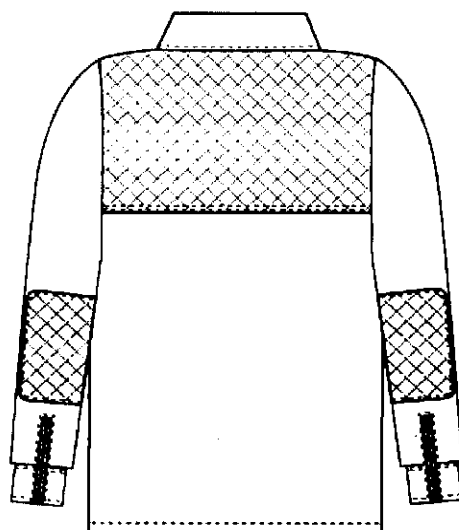
匝瑳市横芝光町消防組合

救助服 TS型

●上衣

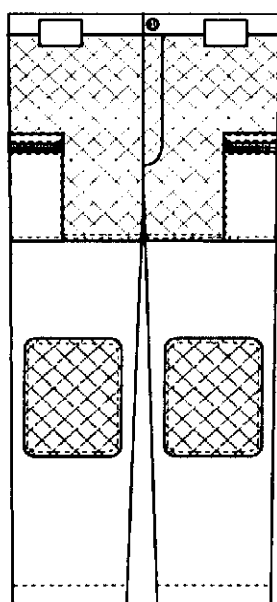


前面

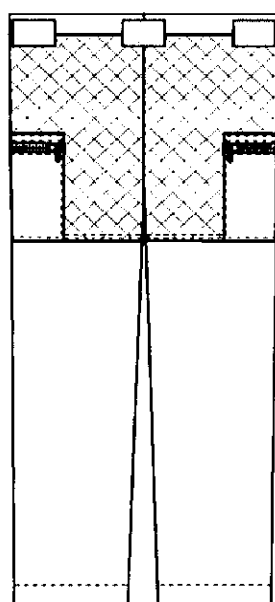


後面

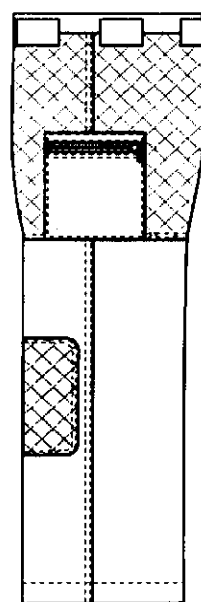
●ズボン



前面

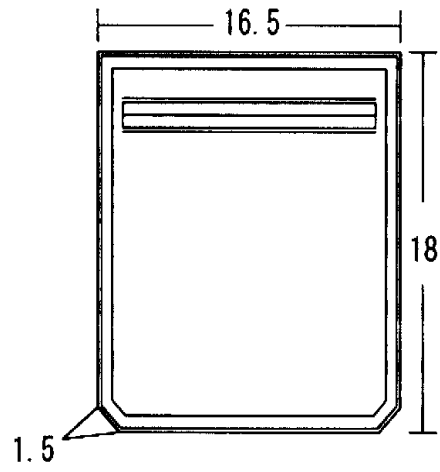


後面

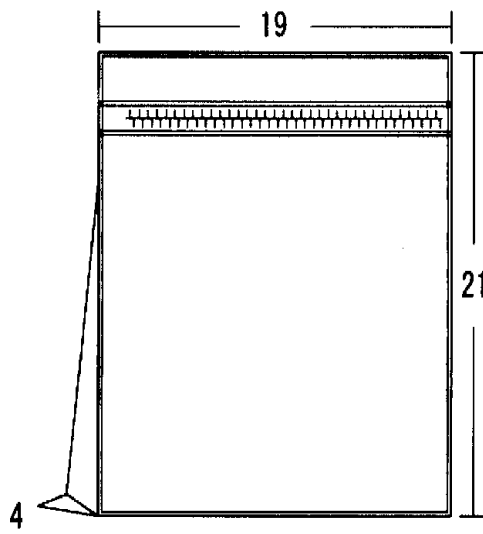


側面

胸ポケット



脇ポケット



(単位 cm)