

消防吏員用保安帽仕様書

令和4年度

匝瑳市横芝光町消防組合

第1章 総 則

1 目 的

本仕様書は、匠瑳市横芝光町消防組合（以下「当組合」という。）において購入する消防吏員用保安帽について必要事項を定めることを目的とする。

2 制 作

受注者は、試作品を製作し、担当者に確認後制作すること。

3 検 査

- (1) 当組合立会のもとに、納入時検査を行う。
- (2) 検査日については、納入業者と連絡を密にして最適な日程とする。
- (3) 検査は、装備品及び付属品の全般にわたって納入業者側担当者と合同で検収を実施する。

4 その他

- (1) 検収後であっても、製造上の欠陥が認められたときは、受注者の責任とし無償で修理又は交換すること。
- (2) デザイン料その他について問題等が発生した場合には、受注者の責任及び負担にて解決すること。
- (3) この仕様書に疑義が生じた時は、担当職員の指示を受けなければならない。
- (4) 受注者は、納入前に自主検査を行うとともに、品質管理の適正を図ること。

5 保 証

製品納入日から1年以内に生じた製品の不備による故障、破損等の修繕料は一切受注者の負担とし、速やかに修理又は交換するものとする。

6 数 量

保安帽 98個

7 納入年月日

令和4年8月31日

保安帽仕様書

1. 適用範囲

この仕様書は消防用ヘルメットにて保護帽の規格(平成3年労働省告示第39号改正)に適合し飛来、落下及び墜落時による危険防止をするものである。

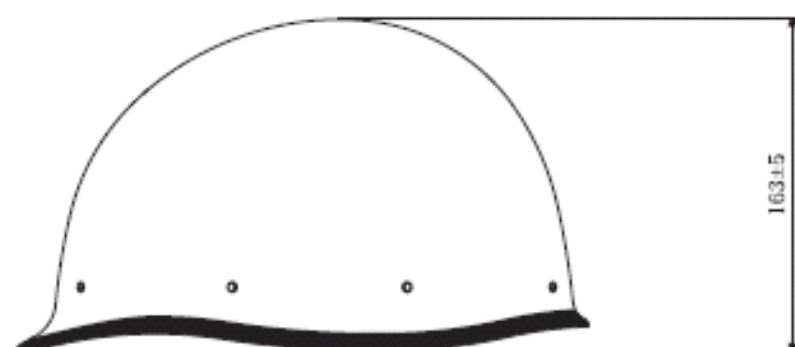
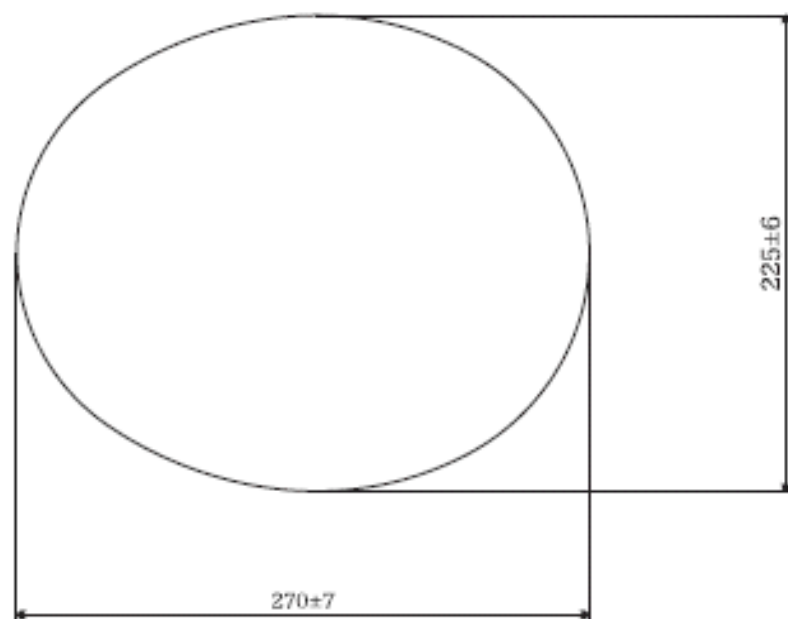
2. 型式

品番	FM4-E T-L 3	
使用区分	① 飛来・落下物用 ② 墜落時保護用	
項目	内容	
帽体	本体	材質 ポリエステル樹脂 (FRP) 表面 白とクリアの焼付け塗装 寸法 概要図1参照
	階級章	材質 アクリル系プラスチック/赤 貼付位置 概要図2参照 反射素材 ガラスビーズ、アルミ反射層
	き章	材質 ABS、クロームメッキ仕上げ 取付位置 概要図2参照 寸法 概要図3参照
	標識	材質 塩化ビニール/黒 貼付位置 概要図2参照 寸法 概要図3参照
	外周緩衝	材質 軟質塩化ビニール/黒
	眼鏡止め	材質 合成皮革
	ヘルメット掛け	材質 ステンレス
着装体	ハンモック	材質 ポリエチレン/白
	連結リベット	材質 真鍮
	ヘッドバンド	材質 ポリエチレン/黒 (汗止め/合成皮革)
	緩衝パット	材質 EVA 発砲 寸法 長さ 125mm、幅 25mm、厚み 7mm
衝撃吸収ライナー	材質 発砲スチロール 取付法 概要図5参照	
あごひも	材質 ナイロン/黒 概要図4参照	
重量	700g以下	

概要図 1

寸法

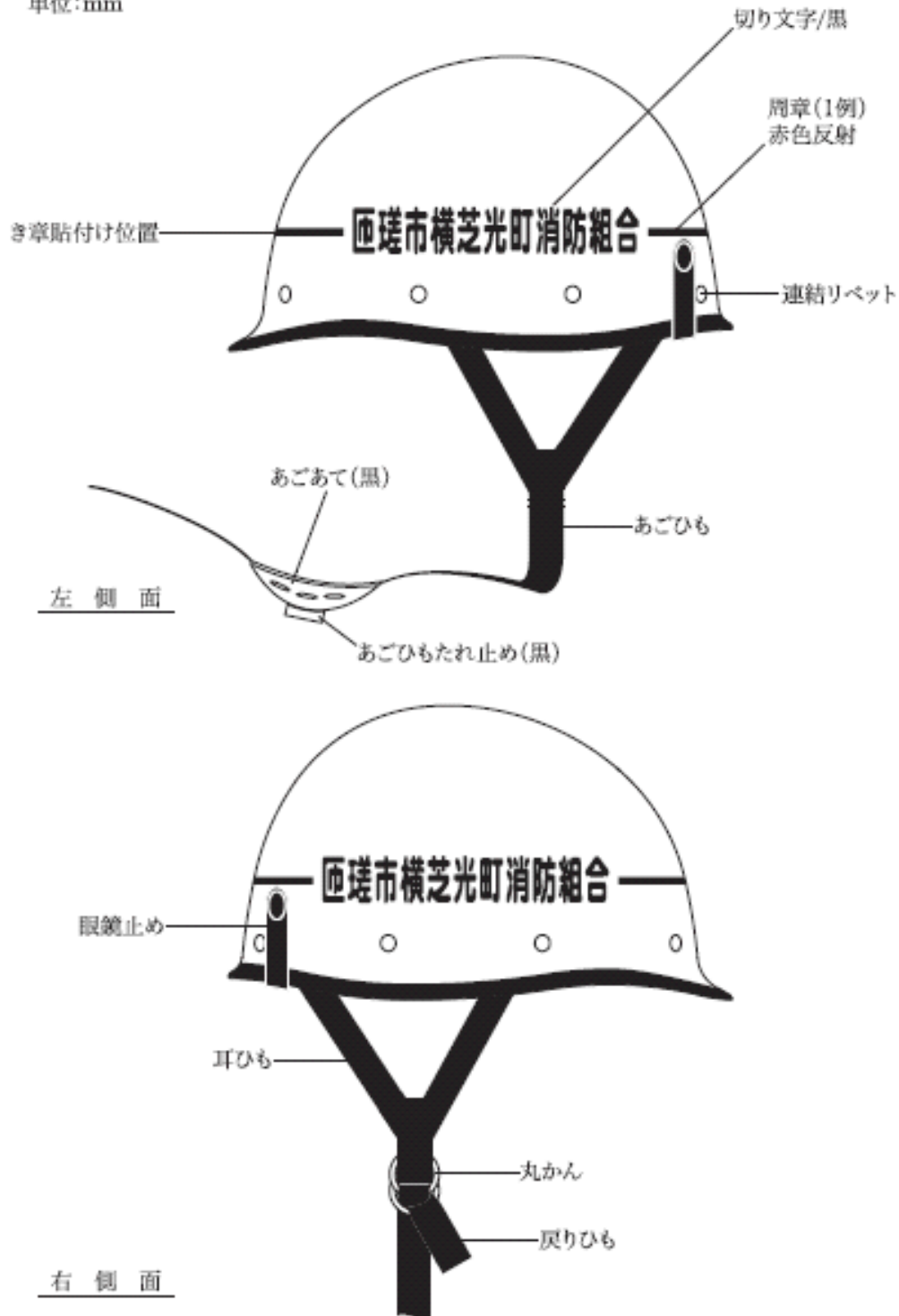
単位:mm



寸法は、外周緩衝を取り付けたときの数値とする。

概要図 2

単位:mm

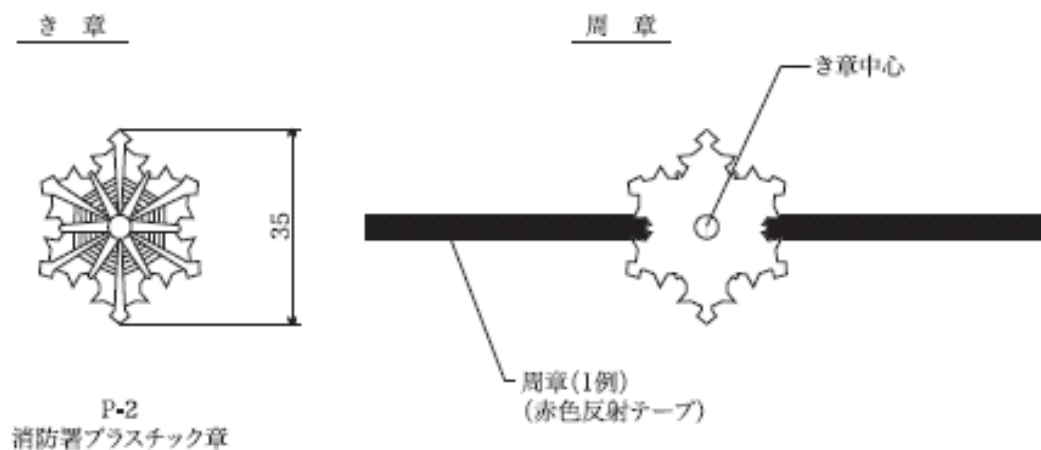


※ 後部に、ヘルメット掛けを設けること

概要図 3

単位:mm

き章・周章・標識の寸法及び向き



標識の寸法及び向き

帽体の両側面 (サイズは、別途打合せ。試作品を作成、消防組合了承後制作すること)

左書き

切り文字黒

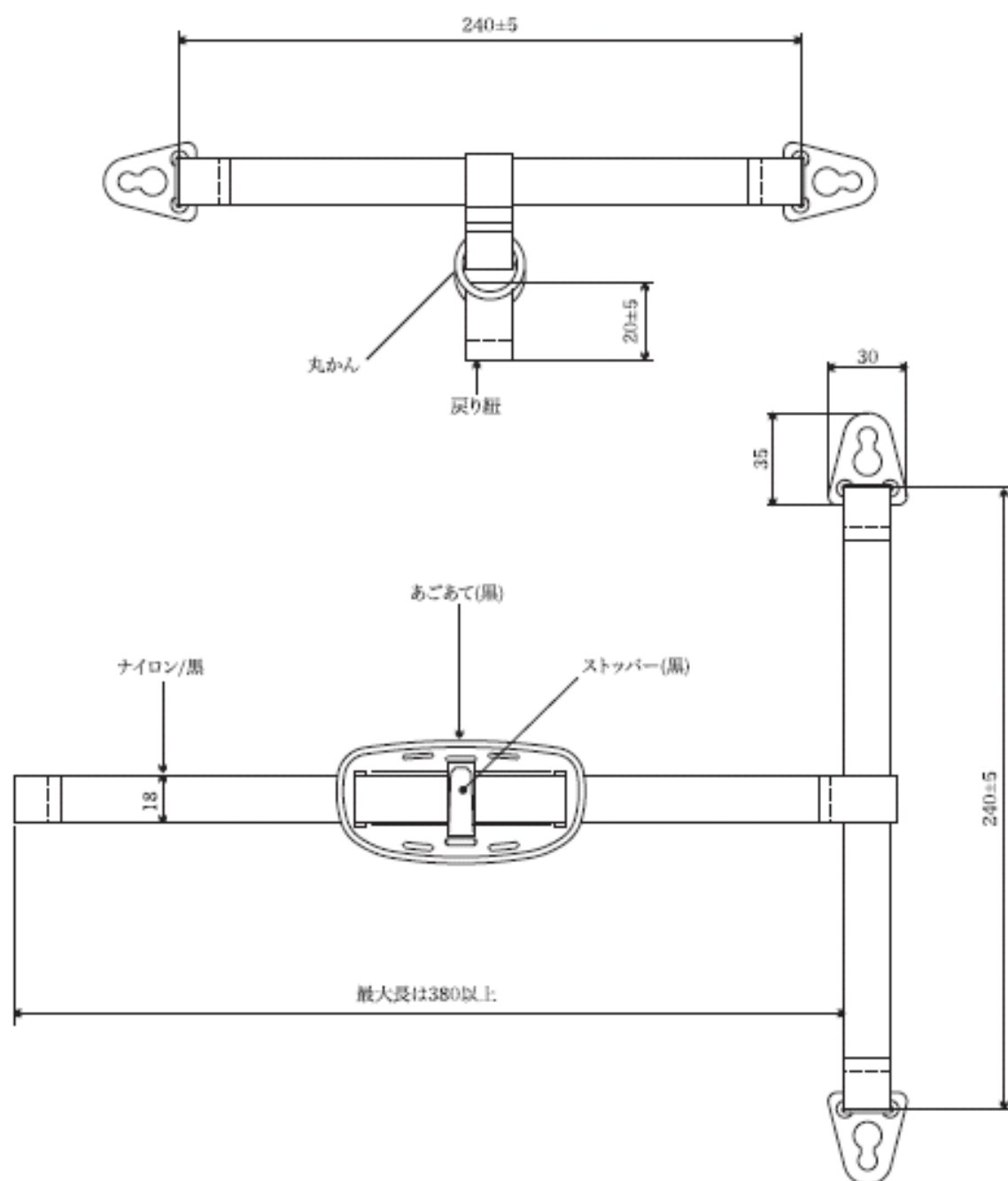
クリア仕上

消防組合 光町芝横市瑤匠

概要図 4

単位:mm

あごひもの形状



概要図 5

